

DIN ISO 2768-1c (grob)	
Maß in mm	Toleranz in mm
0,5 bis 3	± 0,2
3 bis 6	± 0,3
6 bis 30	± 0,5
30 bis 120	± 0,8
120 bis 400	± 1,2
400 bis 1000	± 2

Kundenfreigabe
Customer approved

Datum/Date _____ Name _____

BETRIEBSSPANNUNG
BETRIEBSTEMPERATUR
ANSCHLUSSART
AUSGANGSSIGNAL
MESSBEREICH
GRENZWERT
BERSTDRUCK
ANSPRECHZEIT
ISOLATIONSWIDERSTAND
GEHÄUSE
SCHWINGUNGSTEST
EMV

5 - 20 VOLT DC
- 40°C BIS +80°C
3 LEITERTECHNIK
0,5V..4,5V
0 - 10 BAR
15 BAR
30 BAR
< 10ms
≥ 10MOHM bei 50V
EDELSTAHL
10g, 5-2000Hz (X,Y,Z)
2004/104/EC Anhang 9

ISO 11452-2 (200-2000MHz 150V/m (LEVEL V))
ISO 11452-4 (20-200MHz 60mA (LEVEL V))
Anhang 8 CISPR25

MEDIUM
SCHUTZKLASSE
GEWICHT

ÖL, KÜHLMITTEL, WASSER, LUFT
IP67
ca. 45g

OPERATING VOLTAGE
OPERATING TEMPERATURE
CONNECTION
OUTPUT SIGNAL
MEASURING RANGE
THRESHOLD
BURST PRESSURE
REACTION TIME
INSULATING RESISTANCE
BODY
VIBRATION TEST
EMC

5 - 20 VOLT DC
- 40°C TO +80°C
3 WIRE
0,5V..4,5V
0 - 10 BAR
15 BAR
30 BAR
< 10ms
≥ 10MOHM bei 50V
STAINLESS STEEL
10g, 5-2000Hz (X,Y,Z)
2004/104/EC Appendix 9

ISO 11452-2 (200-2000MHz 150V/m (LEVEL V))
ISO 11452-4 (20-200MHz 60mA (LEVEL V))
Appendix 8 CISPR25

MEDIUM
PROTECTION
WEIGHT

OIL, COOLANT, WATER, AIR
IP67
ca. 45g

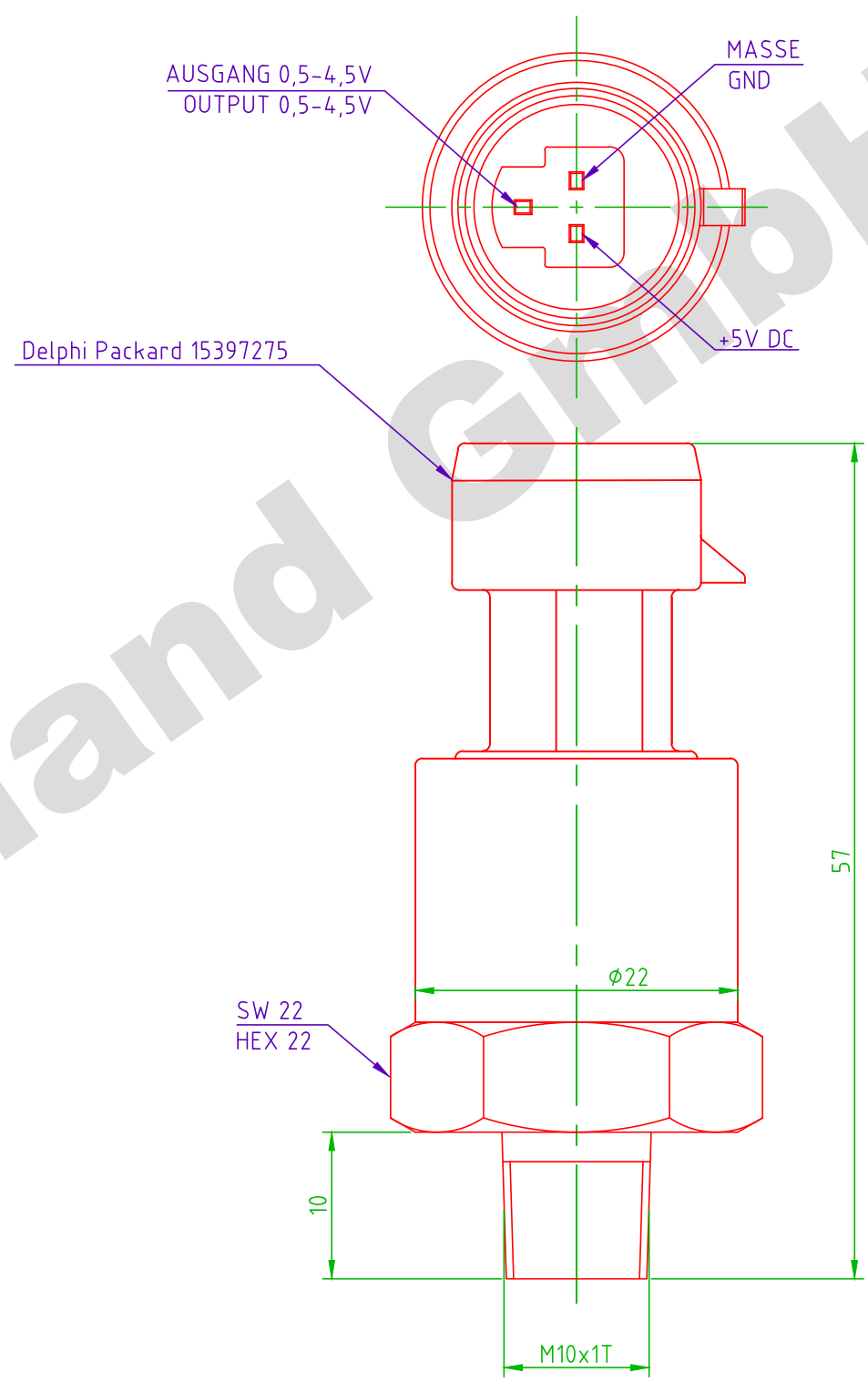
Kennzeichnung /Marking
P.N°:P907.B010.0S
Range: 0-10bar
Output: 0.5-4.5V
S/N: xxxxxxx
Date: yy.mm

PRUEFAUFBAU:
DIE MESSUNG ERFOLGT BEI FALLENDEN DRUCK UND BEI EINER UMGEBUNGSTEMPERATUR VON 20°C.

TEST CONDITIONS:
MEASURED AT DECREASING PRESSURE AND A ROOM TEMPERATURE OF 20°C .

Funktionstabelle/Table of references			
Öldruck Oil pressure Bar	Ausgang Output Volt	Toleranz Tolerance 0 - 80°C	Toleranz Tolerance -40 - 135°C
°0	0,5	± 2 %	± 4 %
°2	1,5	± 2 %	± 4 %
°4	2,5	± 2 %	± 4 %
°6	3,5	± 2 %	± 4 %
°10	4,5	± 2 %	± 4 %

° PRÜFPUNKTE / TESTPOINT



ROAD	Material:			
	Änd.-Nr./ Rev.-no.	Beschreibung/ Description	Datum/ Date	Name/ Name
	Datum	Name		
Bearb.	12.05.15	Grob		
Gepr.	12.05.15	Girrbach	Benennung / Part name:	
Norm	12.05.15	Grob	Druckgeber 0,5 - 4,5V Pressuresender 0,5 - 4,5V	
TOLERANZ/TOLERANCE Bemaßungen ohne Toleranzangaben sind nach DIN ISO 2768-1 ausgeführt. Dimensions without tolerance are according to DIN ISO 2768-1.		Zeichnungs-Nr./Drawing no.: Z30 1525		
Format/Size: CAD / DIN-A3		Teile-Nr./Part no.:		Rev.
Maßstab/Scale: 2:1		Blatt/Sheet: 1 / 1		P907.B010.0S
				00